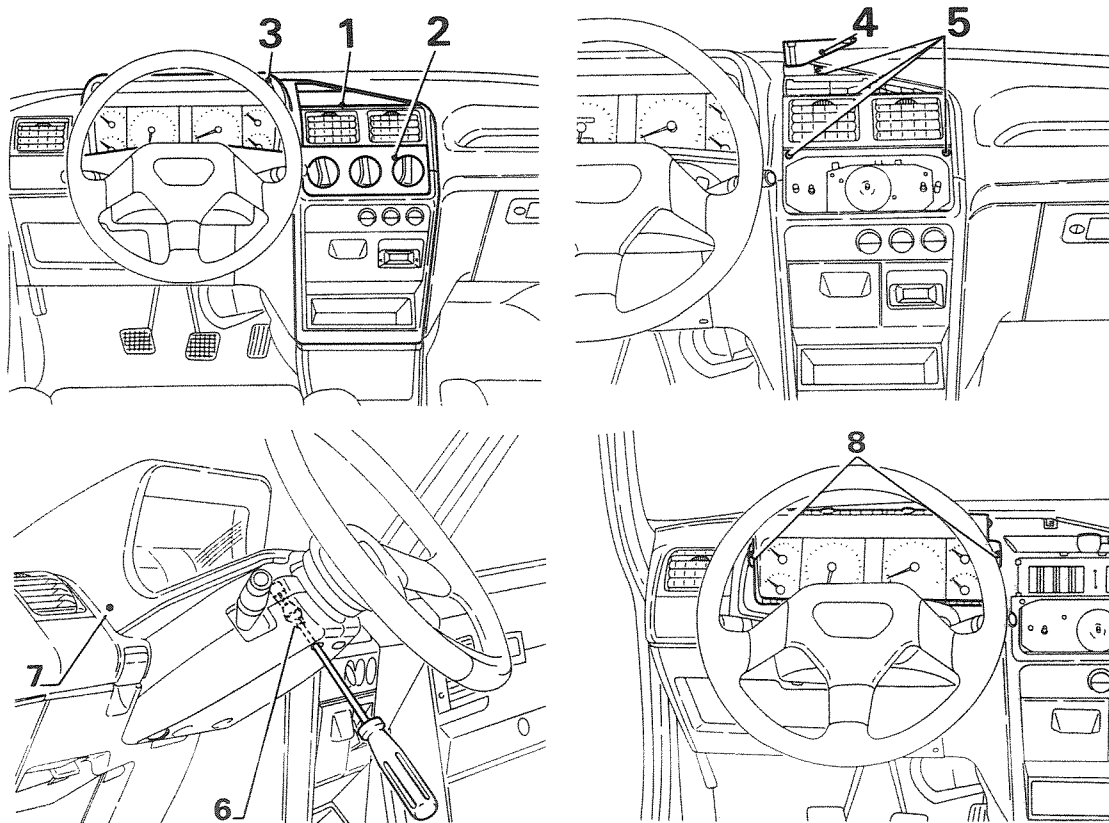


17.2: Instrumentenpaneel uit- en inbouwen

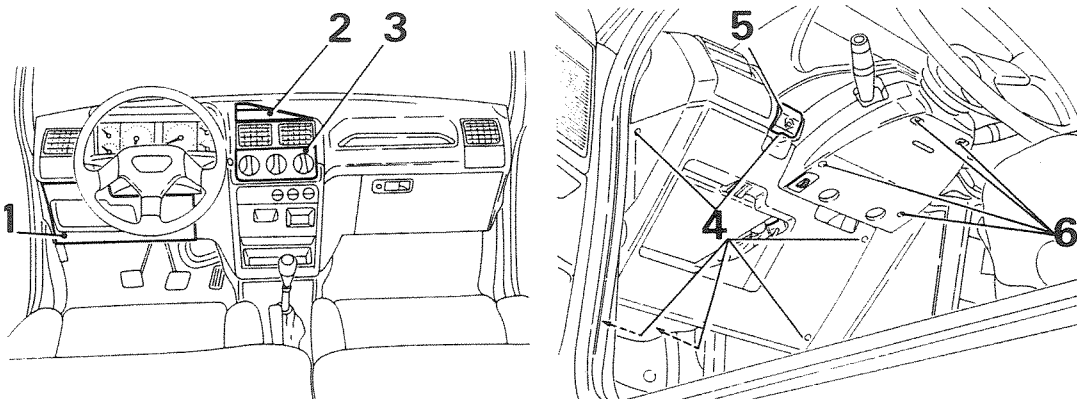
- Maak de accukabels los.
 - Verwijder de onderdelen die zijn aangegeven in figuur 17.3.
- Het inbouwen van het instrumentenpaneel gaat in omgekeerde volgorde van het uitbouwen.



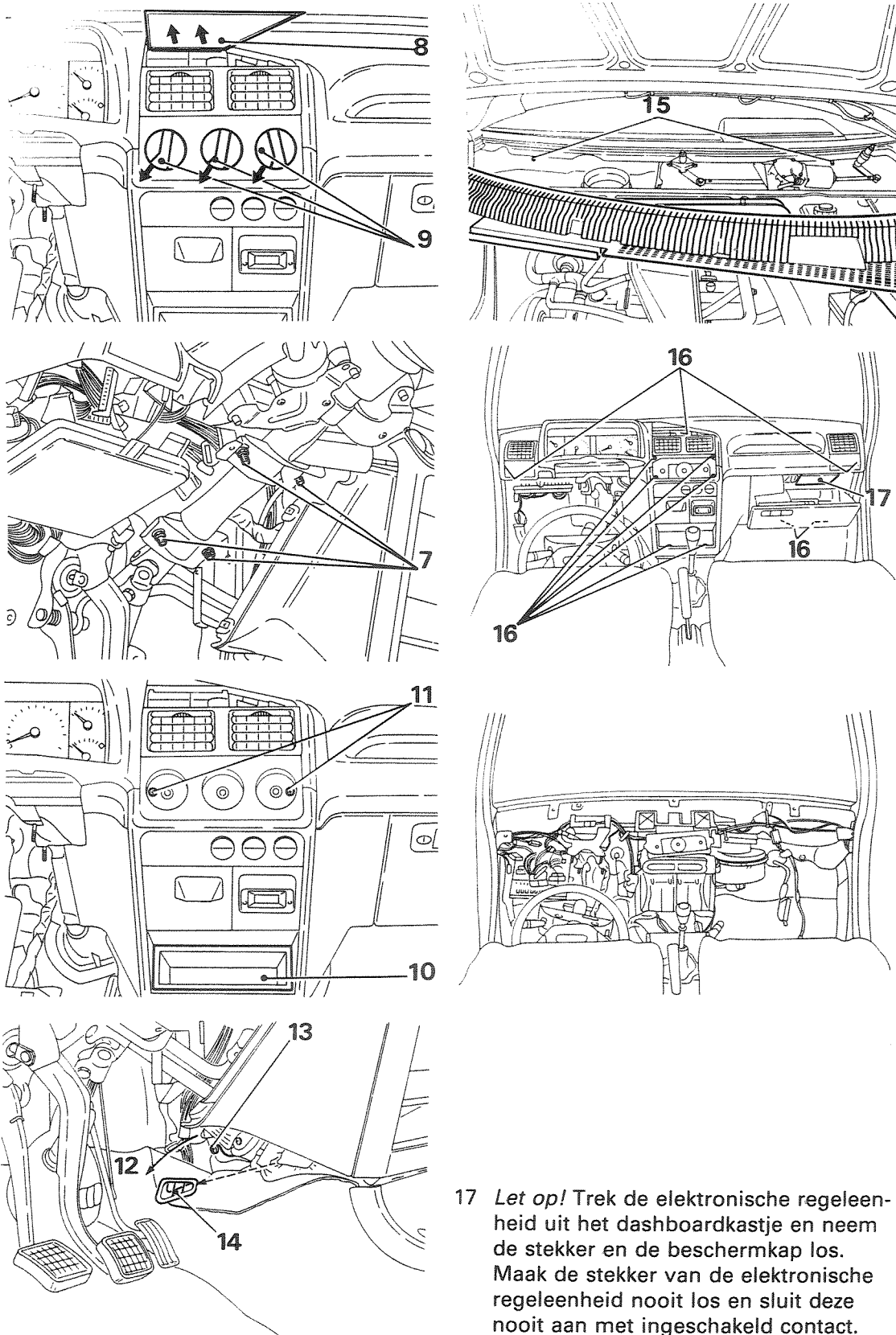
Figuur 17.3: Uitbouwvolgorde van het instrumentenpaneel

17.2 Compleet dashboard uit- en inbouwen

- Maak de accukabels los.
 - Verwijder de onderdelen die zijn aangegeven in figuur 17.4 en figuur 17.5.
- Het inbouwen van het dashboard gaat in omgekeerde volgorde van het uitbouwen.



Figuur 17.4a: Uitbouwvolgorde van het dashboard



17 *Let op!* Trek de elektronische regelenheid uit het dashboardkastje en neem de stekker en de beschermkap los. Maak de stekker van de elektronische regelenheid nooit los en sluit deze nooit aan met ingeschakeld contact.

Figuur 17.4b: Uitbouwvolgorde van het dashboard (vervolg)